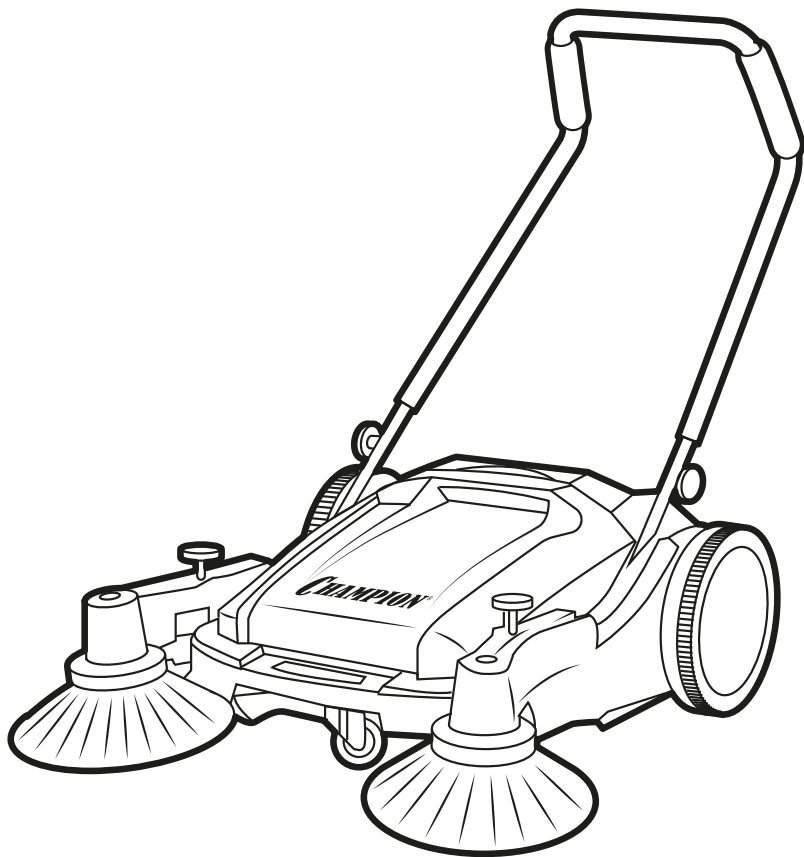


С*ЧАМПИОН*[®]

**РУКОВОДСТВО ПО ЭКСПЛУАТАЦИИ
МАШИНА ПОДМЕТАЛЬНАЯ MS9240**



RU

РУССКИЙ

СОДЕРЖАНИЕ

1. ТЕХНИЧЕСКИЕ ХАРАКТЕРИСТИКИ	3
2. ВВЕДЕНИЕ	4
3. ЗНАКИ БЕЗОПАСНОСТИ, УПРАВЛЕНИЯ И ИНФОРМАЦИИ	5
4. ИСПОЛЬЗОВАНИЕ ПО НАЗНАЧЕНИЮ.....	6
5. ОБЩИЕ ПРАВИЛА ТЕХНИКИ БЕЗОПАСНОСТИ.....	7
6. ТРЕБОВАНИЯ ТЕХНИКИ БЕЗОПАСНОСТИ ВО ВРЕМЯ ЭКСПЛУАТАЦИИ	9
7. ОСНОВНЫЕ УЗЛЫ И ОРГАНЫ УПРАВЛЕНИЯ.....	10
8. СБОРКА	11
КОМПЛЕКТНОСТЬ.....	11
9. ПОДГОТОВКА К РАБОТЕ И ЭКСПЛУАТАЦИЯ	12
ЭКСПЛУАТАЦИЯ	12
РЕГУЛИРОВКА ВЫСОТЫ ЩЕТОК.....	12
ОЧИСТКА МУСОРОСБОРНИКА	13
10. ТЕХНИЧЕСКОЕ ОБСЛУЖИВАНИЕ.....	14
11. ХРАНЕНИЕ, ТРАНСПОРТИРОВАНИЕ, РЕАЛИЗАЦИЯ И УТИЛИЗАЦИЯ.....	17
12. ПОИСК И УСТРАНЕНИЕ НЕИСПРАВНОСТЕЙ.....	18

1. ТЕХНИЧЕСКИЕ ХАРАКТЕРИСТИКИ

Наименование	Значение
Производительность уборки, м ² /ч	3680
Ширина уборки, мм	920
Объём мусоросборника, л	40
Рабочая скорость, км/ч	2-4
Вес нетто, кг	23,8

Технические характеристики могут быть изменены без предварительного уведомления.

2. ВВЕДЕНИЕ

УВАЖАЕМЫЙ ПОЛЬЗОВАТЕЛЬ!

Благодарим за покупку продукции CHAMPION. В данном руководстве приведены правила эксплуатации подметальной машины CHAMPION. Перед началом работ внимательно прочтите руководство. Эксплуатируйте устройство в соответствии с правилами и с учетом требований безопасности, а также руководствуясь здравым смыслом. Сохраните руководство, при необходимости Вы всегда можете обратиться к нему.

Продукция CHAMPION отличается высокой мощностью и производительностью, продуманным дизайном и эргономичной конструкцией, обеспечивающей удобство её использования. Линейка техники CHAMPION регулярно расширяется новыми устройствами, которые постоянно совершенствуются.

Производитель оставляет за собой право без предварительного уведомления вносить изменения в комплектность, конструкцию отдельных узлов и деталей, не ухудшающие качество устройства. В связи с этим происходят изменения в технических характеристиках, и содержание руководства может не полностью соответствовать приобретенному устройству. Имейте это в виду, изучая руководство по эксплуатации*.

Внешний вид продукции может отличаться от изображения на титульном листе руководства по эксплуатации.

* С последней версией руководства по эксплуатации можно ознакомиться на сайте www.championtool.ru.

3. ЗНАКИ БЕЗОПАСНОСТИ, УПРАВЛЕНИЯ И ИНФОРМАЦИИ

Знаки безопасности, управления и информации размещены на устройстве в виде наклеек, либо нанесены рельефно на корпусе.

	Предупреждение! Осторожно! Внимание!		Посторонние люди, дети и животные должны находиться на безопасном расстоянии вне рабочей зоны. Запрещается находиться ближе 3 м от работающего устройства
	Прочтите руководство по эксплуатации перед началом работы		Носите прочную обувь на не скользкой подошве. Запрещается работать босиком или в обуви с открытым верхом
	Работайте в индивидуальных средствах защиты дыхания		Работайте в защитных перчатках

РАСШИФРОВКА СЕРИЙНОГО НОМЕРА

XXAABVCCDDDDD

XX - Код производителя
AA - Номер модели
VV - Год производства
CC - Месяц производства
DDDDD - Уникальный номер модели

4. ИСПОЛЬЗОВАНИЕ ПО НАЗНАЧЕНИЮ

Машина подметальная (далее по тексту машина или устройство) предназначена для непрофессионального использования. Может использоваться для уборки территории от пыли и мусора, с соблюдением всех требований Руководства по эксплуатации.



ПРИМЕЧАНИЕ!

Устройство не предназначено для сбора жидкостей, а также тяжелых и крупногабаритных предметов.



Устройство сконструировано таким образом, что оно безопасно и надежно, если эксплуатируется в соответствии с Руководством. Прежде чем приступить к эксплуатации устройства прочтите и усвойте Руководство по эксплуатации. Если Вы этого не сделаете, результатом может явиться травма или повреждение устройства.



ВНИМАНИЕ!

Использование устройства в любых других целях, не предусмотренных настоящим руководством, является нарушением условий безопасной эксплуатации и прекращает действие гарантийных обязательств поставщика. Производитель и поставщик не несут ответственности за повреждения, возникшие вследствие использования устройства не по назначению. Выход из строя устройства при использовании не по назначению не является гарантийным случаем.



ВНИМАНИЕ!

Используйте для ремонта и обслуживания расходные материалы, рекомендованные заводом-изготовителем и оригинальные запасные части. Использование не рекомендованных расходных материалов, не оригинальных запчастей лишает Вас права на гарантийное обслуживание устройства.

5. ОБЩИЕ ПРАВИЛА ТЕХНИКИ БЕЗОПАСНОСТИ

Внимательно прочтите данное руководство. Ознакомьтесь с устройством прежде, чем приступать к эксплуатации. Ознакомьтесь с работой органов управления. Знайте, что делать в экстренных ситуациях. Обратите особое внимание на информацию, которой предшествуют следующие заголовки:



ПРЕДУПРЕЖДЕНИЕ!

Невыполнение требования руководства приведет к смертельному исходу или получению серьезных травм.



ОСТОРОЖНО!

Невыполнение требования руководства приведет к получению травм средней тяжести.



ВНИМАНИЕ!

Невыполнение требования руководства приведет к повреждению устройства.



ПРИМЕЧАНИЕ!

Указывает на информацию, которая будет полезна при эксплуатации устройства.

1. Прежде чем начать работу в первый раз, получите инструктаж продавца или специалиста, как следует правильно обращаться с устройством, при необходимости пройдите курс обучения.
2. Несовершеннолетние лица к работе с устройством не допускаются, за исключением лиц старше 16 лет, проходящих обучение под надзором.
3. Эксплуатируйте устройство в хорошем физическом и психическом

состоянии. Не пользуйтесь устройством в болезненном или утомленном состоянии, или под воздействием каких-либо веществ, медицинских препаратов, способных оказать влияние на физическое и психическое состояние.



ПРЕДУПРЕЖДЕНИЕ!

Не работайте с устройством в состоянии алкогольного или наркотического опьянения, или после употребления сильно действующих лекарств.

4. Работайте только в дневное время или при хорошем искусственном освещении.
5. Не начинайте работать, не подготовив рабочую зону и не определив беспрепятственный путь на случай эвакуации.



ПРЕДУПРЕЖДЕНИЕ!

При неблагоприятной погоде (дождь, снег, лед, ветер, град) рекомендуется отложить проведение работ – существует повышенная опасность несчастного случая!

6. Посторонние люди, дети и животные должны находиться на безопасном расстоянии вне рабочей зоны. Запрещается находиться ближе 3 м от работающего устройства.
7. Проверяйте устройство перед работой, чтобы убедиться, что все рукоятки, крепления и предохранительные приспособления находятся на месте и в исправном состоянии.
8. Храните устройство в закрытом месте, недоступном для детей.

9. Работайте в плотно облегающей одежде. Не носите широкую одежду и украшения, так как они могут попасть в движущиеся части устройства.
10. Носите прочную обувь на не скользящей подошве для большей устойчивости. Не работайте с устройством босиком или в открытой обуви.
11. При необходимости используйте индивидуальные средства защиты дыхания и защитные очки при работе.
12. Не вносите изменения в конструкцию устройства. Производитель и поставщик снимают с себя ответственность за возникшие в результате этого последствия (травмы и повреждения устройства).
13. Всегда руководствуйтесь здравым смыслом. Невозможно предусмотреть все ситуации, которые могут возникнуть перед Вами. Если Вы в какой-либо ситуации почувствовали себя неуверенно, обратитесь за советом к специалисту: дилеру, механику авторизованного сервисного центра, опытному пользователю.

6. ТРЕБОВАНИЯ ТЕХНИКИ БЕЗОПАСНОСТИ ВО ВРЕМЯ ЭКСПЛУАТАЦИИ

1. ПОЖАРНАЯ БЕЗОПАСНОСТЬ

- 1.1. Не собирайте горящие и тлеющие предметы, такие как окурки сигарет, спички и т.п.
- 1.2. Не собирайте легковоспламеняющиеся и взрывчатые вещества.
- 1.3. Для очистки деталей не используйте бензин или другой воспламеняющийся растворитель.

2. ХИМИЧЕСКАЯ БЕЗОПАСНОСТЬ

Не собирайте ядовитые вещества.

3. ТЕХНИЧЕСКАЯ БЕЗОПАСНОСТЬ

Не работайте рядом с источником тепла.

4. ФИЗИЧЕСКАЯ БЕЗОПАСНОСТЬ (ТРАВМЫ).

- 4.1. Всегда твердо стойте на земле, не теряйте равновесия. Перед началом работы осмотритесь, нет ли на участке препятствий, о которые Вы можете споткнуться и упасть.

- 4.2. Держите устройство двумя руками.
- 4.3. Следите, чтобы ноги/руки/детали одежды не располагались вблизи рабочих органов и вращающихся частей.
- 4.4. Всегда сохраняйте безопасную дистанцию относительно других людей, которые работают вместе с Вами.
- 4.5. Соблюдайте особую осторожность, когда Вы меняете направление движения.
- 4.6. Соблюдайте особую осторожность при выполнении работ в стесненных условиях (в ограниченном пространстве).



ВНИМАНИЕ!

Пользователь несет персональную ответственность за возможный вред здоровью и имуществу третьих лиц в случае неправильного использования устройства или использования его не по назначению.

7. ОСНОВНЫЕ УЗЛЫ И ОРГАНЫ УПРАВЛЕНИЯ

Основные узлы и органы управления показаны на Рис. 1



Рис. 1 Основные узлы и органы управления

1. Щетка круглая
2. Ручка регулятора высоты установки круглых щеток
3. Гайка с болтом крепления рукоятки
4. Рукоятка рабочая
5. Колесо заднее
6. Кронштейн щетки
7. Колесо переднее
8. Мусоросборник

ПРИНЦИП РАБОТЫ

При движении машины крутящий момент от задних колес, через ременную передачу передается круглым щеткам, а через шестерни задней щетке. Круглые щетки вращаются навстречу друг другу и перемещают мусор в середину убираемой полосы, задняя щетка забрасывает мусор в мусоросборник.

8. СБОРКА

Комплектность устройства приведена в Таблице 1.

ТАБЛИЦА 1. Комплектность устройства

Наименование	Кол-во
Устройство	1 шт.
Руководство по эксплуатации	1 шт.
Рукоятка рабочая	1 шт.
Крепеж рукоятки в комплекте	2 к-та
Ключ рожковый	1 шт.
Отвертка	1 шт.
Щетки круглые	2 шт.
Шурупы	6 шт.



ПРИМЕЧАНИЕ!

Производитель оставляет за собой право без предварительного уведомления внести изменения в комплектность.

Устройство поставляется в практически собранном состоянии. Для сборки устройства необходимо извлечь из упаковки содержимое и установить круглые щетки и рабочую рукоятку.

Для установки рабочей рукоятки совместите отверстия в рабочей рукоятке и стойках рабочей рукоятки. Закрепите болтом и барашковой гайкой (Рис. 2).

Для установки круглых щеток поднимите кронштейны 6 (Рис. 1) вверх и при помощи трех шурупов закрепите каждую щетку (Рис. 2).

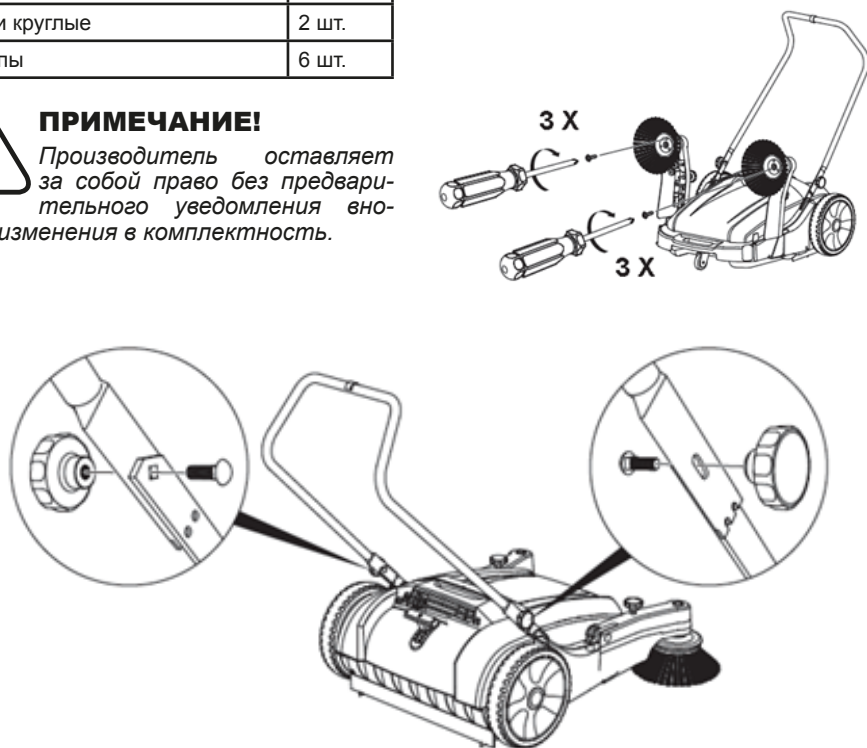


Рис. 2 Установка рабочей рукоятки

9. ПОДГОТОВКА К РАБОТЕ И ЭКСПЛУАТАЦИЯ

Для подготовки к работе необходимо провести ряд подготовительных мероприятий:

1. Проверить и подготовить к работе машину. Для этого произведите внешний осмотр, проверьте надежность элементов крепления, состояние щеток, установку высоты щеток.
2. Осмотреть место работы:
 - убрать посторонние предметы (камни, палки, провода и т. п.), которые могут помешать движению оператора и не предназначены для сбора машиной;
 - определить маршрут движения и место/места опорожнения мусоросборника.

Чтобы отрегулировать угол наклона рабочей рукоятки ослабьте крепления рукоятки и установите рукоятку в одно из трех положений (Рис. 4). Затяните крепления рукоятки.

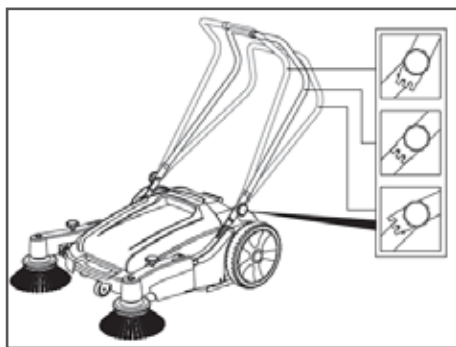


Рис. 4 Регулировка угла наклона рукоятки

Для регулировки высоты установки задней щетки потяните вверх ручку регулятора высоты вверх и подвиньте вперед (назад) для установки в требуемое положение (Рис. 5).

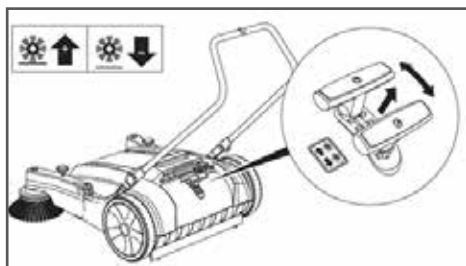


Рис. 5 Регулировка высоты установки задней щетки

Для регулировки высоты установки круглых щеток необходимо повернуть ручку регулятора высоты и установить щетку в требуемое положение (Рис. 6).

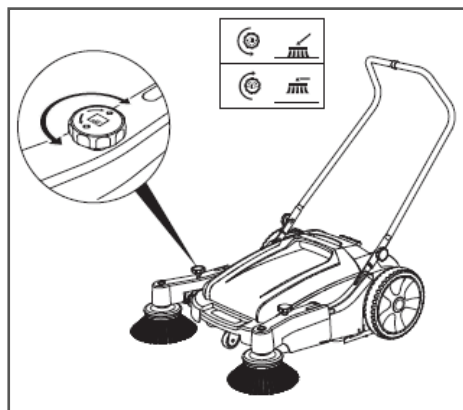


Рис. 6 Регулировка высоты установки круглых щеток

ЭКСПЛУАТАЦИЯ

Возьмитесь за рабочую рукоятку и толкайте машину вперед, не превышая обычную скорость ходьбы.

Машина подходит для влажного и сухого мусора, включая деревянные и металлические опилки, листья, камни, окурки, бумагу, банки, чашки, битое стекло,

крупный мусор, песок и грязь.

Машина может быть использована для работы в помещениях, на тротуарах, во внутренних дворах, бассейнах и т.п., на ровных, без больших ям, поверхностях. Допускается колебание высоты убираемой поверхности не более 2,5 см при движении вперед.

Перемещение машины по ступенькам осуществляется задним ходом, допустимая высота ступеней до 19 см (Рис. 7).

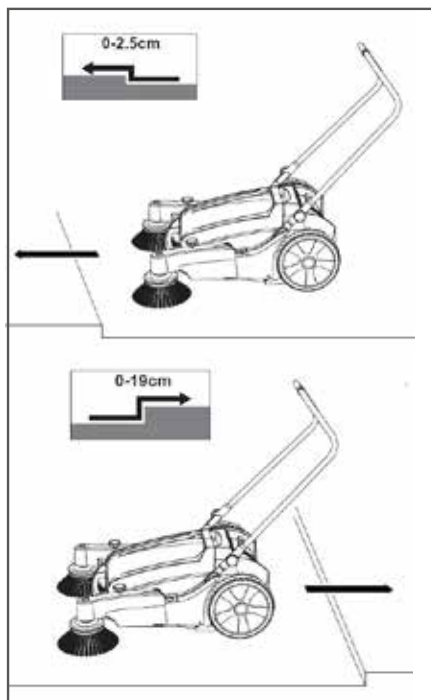


Рис. 7 Поверхность пола

При необходимости можно поднимать круглые щетки вверх и проводить уборку мусора только задней щеткой, для этого поднимите кронштейны щеток вверх (Рис. 8).

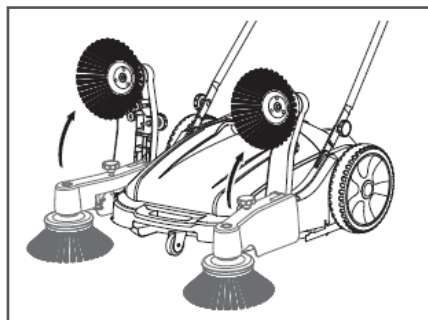


Рис. 8 Подъем круглых щеток

ОЧИСТКА МУСОРОСБОРНИКА

Возьмите за ручку мусоросборника, потяните вверх и снимите мусоросборник.

Удалите мусор из мусоросборника в контейнер или другую емкость.



Осторожно!

Во избежание повреждения не прижимайте край мусоросборника к контейнеру для сбора мусора (Рис. 9).

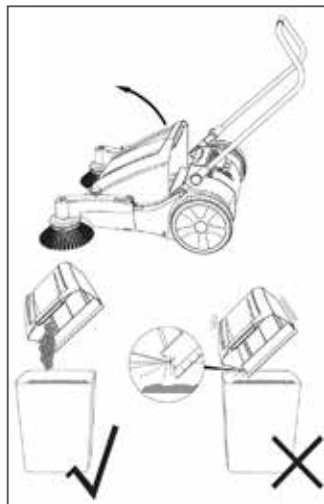


Рис. 9 Удаление мусора из мусоросборника

10. ТЕХНИЧЕСКОЕ ОБСЛУЖИВАНИЕ

Для поддержания высокой эффективности работы устройства необходимо периодически проверять его техническое состояние и выполнять необходимые регулировки.



ВНИМАНИЕ!

Для выполнения технического обслуживания и ремонта используйте только оригинальные запасные части CHAMPION. Выход из строя устройства при использовании запасных частей, расходных материалов не соответствующих по качеству, а также при использовании не оригинальных запасных частей не будет являться гарантийным случаем.

После окончания работы очистите контейнер от мусора, проверьте щетки и удалите из них инородные материалы (застрявший мусор, проволоку и т.п.), которые могут нарушить нормальную работу щеток. Проймите щетки чистой водой. Не допускайте воздействия на щетки горячей воды или горячего воздуха.

Корпус подметальной машины можно мыть водой. Не допускайте воздействия яркого солнечного света в течение длительного времени.

ЗАМЕНА ЩЕТОК

Для замены задней щетки открутите 6 крепежных винтов (Рис. 10). Затем выньте две половинки основной щетки. Установите новую щетку в обратной последовательности.

Для замены круглой щетки открутите 3 крепежных винта (Рис. 10). Снимите щетку и замените ее новой. Закрутите шурупы крепления.

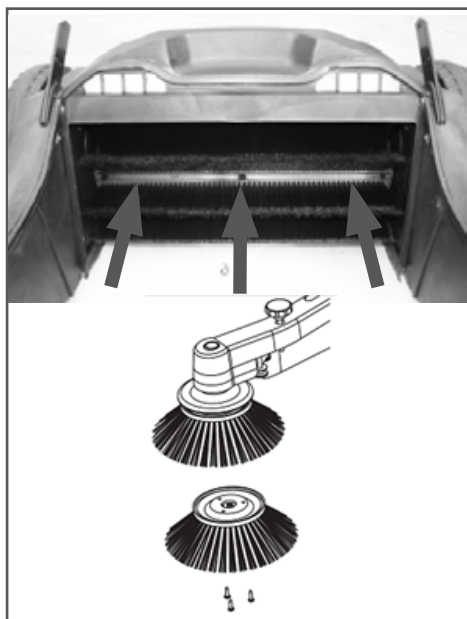


Рис. 10 Снятие щеток

ЗАМЕНА И ОЧИСТКА ВОЗДУШНОГО ФИЛЬТРА

Воздушный фильтр включает в себя 2 фильтрующих поролоновых элемента, установленных на корпусе машины (Рис. 11). Элементы зафиксированы крышкой и крепежными клипсами.

Вытащите крепежные клипсы и снимите крышки. Снимите фильтрующие элементы для очистки или замены. Очистите или замените фильтрующие элементы. Очистите корпус и крышку воздушного фильтра. Установите фильтрующие элементы обратно.

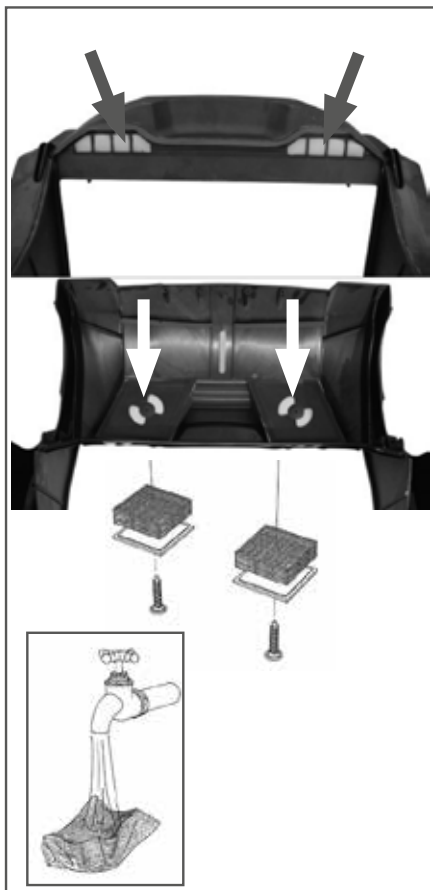


Рис. 11 Замена и очистка воздушного фильтра



ПРИМЕЧАНИЕ!

Доступ к воздушному фильтру возможен только при снятии задней щетки (Рис. 10) или крышки корпуса (Рис. 12).

Для снятия крышки корпуса выкрутите винты крепления и вытащите крышку (Рис. 12).



Рис. 12 Снятие крышки корпуса

СНЯТИЕ ЗАДНЕГО КОЛЕСА

Используйте отвертку, чтобы отсоединить крышку оси в середине колеса (Рис. 13). Снимите стопорное кольцо. Снимите колесо.

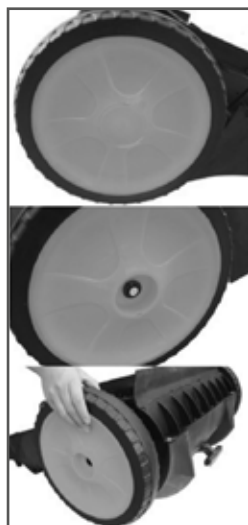


Рис. 13 Снятие заднего колеса

ЗАМЕНА РЕМНЯ ПРИВОДА КРУГЛОЙ ЩЕТКИ

Для замены ремня снимите мусоросборник и заднее колесо. Извлеките ремень. При установке ремня привода круглой щетки (Рис. 14) обращайте внимание на направление вращения щетки. При движении вперед щетка должна вращаться внутрь.



Рис. 14 Замена ремня привода круглой щетки

СНЯТИЕ СКРЕБКА МУСОРОСБОРНИКА

Для снятия скребка мусоросборника переверните мусоросборник и открутите крепежные винты (Рис. 15).

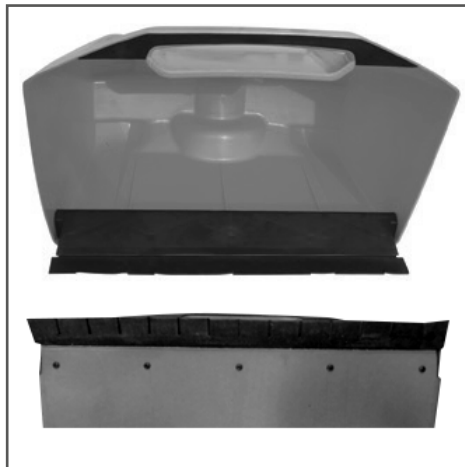


Рис. 15 Снятие скребка мусоросборника

Перед каждым использованием проверьте крепление переднего колеса с помощью рожкового ключа, чтобы избежать ослабления и вибрации. При необходимости затяните (Рис. 16).



Рис. 16 Проверка затяжки крепления переднего колеса

11. ХРАНЕНИЕ, ТРАНСПОРТИРОВАНИЕ, РЕАЛИЗАЦИЯ И УТИЛИЗАЦИЯ

ХРАНЕНИЕ

Устройство следует хранить в сухом, не запыленном помещении.

При хранении должна быть обеспечена защита устройства от атмосферных осадков.

Наличие в воздухе паров кислот, щелочей и других агрессивных примесей не допускается.

Устройство во время хранения должно быть недоступно для детей.

Конструкция устройства предусматривает возможность экономии места для хранения (Рис. 17).

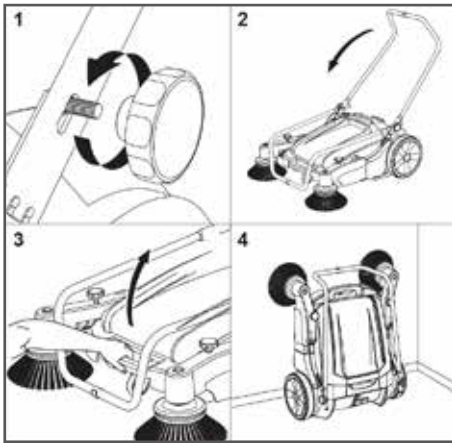


Рис. 17 Хранение машины

ТРАНСПОРТИРОВАНИЕ

Устройство можно транспортировать любым видом закрытого транспорта в упаковке производителя или без нее с сохранением устройства от механических повреждений, атмосферных осадков, воздействия химически активных веществ. Наличие в воздухе паров кислот, щелочей

и других агрессивных примесей не допускается.

Во время погрузочно-разгрузочных работ устройство не должно подвергаться ударам, падениям и воздействию атмосферных осадков.

При транспортировании устройства любым видом транспорта устройство со сложными рукоятками должно быть установлено на колеса и быть надежно закреплено, чтобы исключить его наклон и опрокидывание.

Условия транспортирования устройства при воздействии климатических факторов:

- температура окружающего воздуха от минус 40 до плюс 40°C;
- относительная влажность воздуха не более 80 % при 20°C.

Перемещение устройства с одного рабочего места на другое производится с помощью рабочей рукоятки и колес.

РЕАЛИЗАЦИЯ

Реализация устройства осуществляется в соответствии с Федеральным законом «Об основах государственного регулирования торговой деятельности в Российской Федерации» от 28.12.2009 N 381-ФЗ, Правилами реализации товаров в предприятиях, а также иными подзаконными нормативными правовыми актами.

УТИЛИЗАЦИЯ

Утилизация устройства должна производиться в соответствии с нормами законодательства РФ, в частности Федеральным законом N7-ФЗ от 10.01.2002 «Об охране окружающей среды».

12. ПОИСК И УСТРАНЕНИЕ НЕИСПРАВНОСТЕЙ

При возникновении проблем:

- Удалите мусор из мусоросборника.
- Отрегулируйте высоту задней щетки/ очистите или замените заднюю щетку.
- Отрегулируйте высоту круглой щетки/ очистите или замените круглую щетку.
- Проверьте / замените приводной ремень круглой щетки.
- Проверьте / замените заднее колесо.

**ПРОИЗВОДИТЕЛЬ
ОСТАВЛЯЕТ ЗА СОБОЙ ПРАВО
БЕЗ ПРЕДВАРИТЕЛЬНОГО УВЕДОМЛЕНИЯ
ВНОСИТЬ ИЗМЕНЕНИЯ В КОМПЛЕКТНОСТЬ,
КОНСТРУКЦИЮ ОТДЕЛЬНЫХ ДЕТАЛЕЙ
И УЗЛОВ, НЕ УХУДШАЮЩИЕ КАЧЕСТВО
ИЗДЕЛИЯ. ПОСЛЕ ПРОЧТЕНИЯ РУКОВОДСТВА
СОХРАНИТЕ ЕГО В ДОСТУПНОМ
И НАДЕЖНОМ МЕСТЕ*.**

Адреса сервисных центров в вашем регионе вы можете найти на сайте

WWW.CHAMPIONTOOL.RU

Импортер: ООО «Северо-Западная инструментальная компания»
Адрес: 195009, г. Санкт-Петербург,
ул. Комсомола, д.1-3 лит. Д, пом.203

Производитель: Laizhou Jieli Industrial Co., Ltd.
Адрес: Китай, No.398, East Yutai street, Economic and Technical
development zone Laizhou city, China, 261400

(*) – С последней версией руководства по эксплуатации можно ознакомиться на сайте
www.championtool.ru